

Legrand kaputelefon szettek

Baráti fogadtatás



AUDIÓ ÉS VIDEÓ KAPUTELEFONOK
TERMÉKISMERTETŐ

 **legrand**[®]

Még nagyobb biztonságban otthonában.



Használjon Legrand audió vagy videó kaputelefonokat, hogy otthonát biztonságosabbá, komfortosabbá tegye.

A Legrand új kaputelefon családjának mindhárom tagja telepítésre kész csomagokban kapható. A Legrand, mely világszerte ismert megbízható és minőségi termékeiről, ismét tudása legjavát felhasználva készítette el újdonságát az Ön számára.

Három új modell, három megoldás: válasszon kedvére valót

AUDIÓ SZETT

Hogy hallja, ki érkezett

Az új Legrand audió kaputelefon szett diszkrét stílusa lehetővé teszi, hogy bármilyen környezetbe illeszkedjen. A 2+2 vezetékes szett telepítése egyszerű, hiszen a kapucsengő 2 vezetékét is használhatja.



Audió kaputelefon szett
Kat.szám: 3690 00

1 EGYSZERŰ HASZNÁLAT:

Az Ön látogatója becsenget a kaputáblán

2 Bent megszólal a hangjelzés, hogy látogatója érkezett

3 Ön csak felveszi a kézibeszélőt és már beszélhet is

4 Megnyomja a  gombot a kapu nyitásához

JÓ HA TUDJA:

Összesen három lakáskészüléket helyezhet el otthonában. Ezek között a kézibeszélő gomb megnyomásával hívást kezdeményezhet és beszélgethet is. (interkom funkció)

A mágneszár működtetéséhez kiegészítő transzformátor szükséges.



VIDEÓ SZETT


Hogy lássa is, ki érkezett

Az új Legrand videó kaputelefon szett fekete-fehér kijelzője azonnal megmutatja Önnek, hogy ki áll a kapuban. A kaputáblába rejtett kamera szinte láthatatlan, így a rosszindulatú becsengetők nem is sejtik, hogy Ön látja őket. Telepítése egyszerű: négy vezeték a kép- és hangátvitel számára és további két vezeték a kapu nyitására.



Videó kaputelefon szett
Kat.szám: 3690 50

EGYSZERŰ HASZNÁLAT:

- 1 | Az Ön látogatója becsenget a kaputáblán
- 2 | Bent megszólal a hangjelzés és a monitoron azonnal megjelenik a kamera képe
- 3 | Ön csak felveszi a kézibeszélőt és már beszélhet is
- 4 | Megnyomja a  gombot a kapu nyitásához

JÓ HA TUDJA:

Az interkom funkció mellett (lásd audió szett) a kamera gomb megnyomásával bármikor megnézhetjük, hogy mi zajlik az utcán. A mágneszár működtetéséhez kiegészítő transzformátor szükséges.



KÉZIBESZÉLŐ NÉLKÜLI VIDEÓ SZETT


Kézibeszélő nélkül, kényelmesen

Az új Legrand kézibeszélő nélküli videó kaputelefon szett ugyanolyan stílusos és könnyen használható, mint a hagyományos változat, de szabad mozgást tesz lehetővé, hiszen Ön kihangosítva beszélhet látogatójával.




Kézibeszélő nélküli videó kaputelefon szett
Kat.szám: 3690 60

EGYSZERŰ HASZNÁLAT:

- 1 Az Ön látogatója becsenget a kaputáblán
- 2 Bent megszólal a hangjelzés és a monitoron azonnal megjelenik a kamera képe
- 3 A kamera gomb megnyomása után már beszélhetnek is, mindezt kézibeszélő használata nélkül
- 4 Megnyomja a  gombot a kapu nyitásához

JÓ, HA TUDJA:

A kihangosítható videó szett ideális a házon belüli kommunikációra is, hiszen elegendő megnyomni a  gombot a beszélgetéshez.

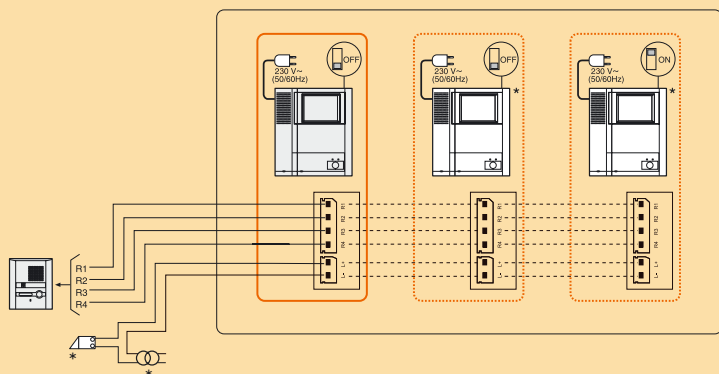
A mágneszár működtetéséhez kiegészítő transzformátor szükséges.

Analóg videó és audió kaputelefon szettek

Bekötési ábra

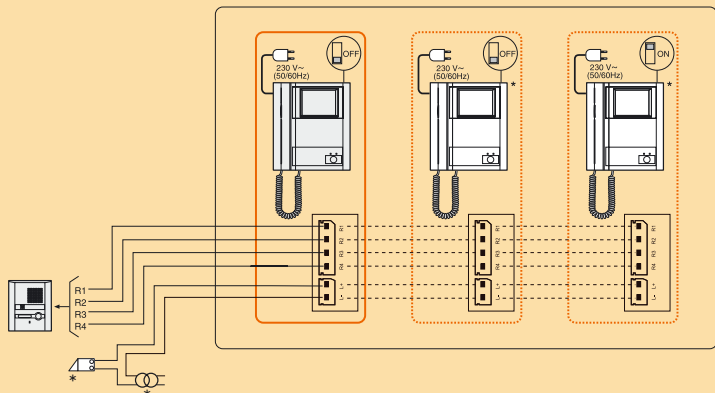
■ Fekete-fehér, kézbeszélő nélküli videó kaputelefon szett

*Opcionális



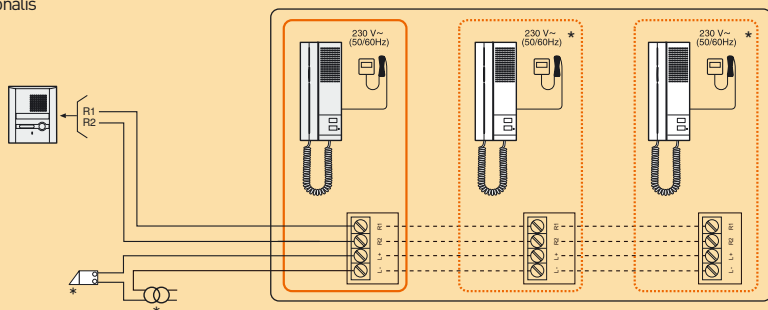
■ Fekete-fehér videó kaputelefon szett

*Opcionális



■ Audió kaputelefon szett

*Opcionális





Kaputelefon szettjeink telepítésre készek,
mellékelt útmutatónk segíti az összeállítást.
Kérdéseivel forduljon bizalommal Szakmai
Vevőszolgálatunkhoz.



Legrand Kereskedelmi Iroda

1097 Budapest, Gubacsi út 6.

Tel.: 06-1/505-8510

Fax: 06-1/505-8542

Legrand Zrt.

6600 Szentes, Ipartelepi út 14., Pf. 10.

Tel.: 06-63/510-200

Fax: 06-63/510-210



Szakmai Vevőszolgálat
zöldszám: **06-80/204-186**

www.legrandgroup.hu